

VOLCANO

SIMPLY THE BEST



Архангельск (8182)63-90-72
Астана +7(7172)727-132
Белгород (4722)40-23-64
Брянск (4832)59-03-52
Владивосток (423)249-28-31
Волгоград (844)278-03-48
Вологда (8172)26-41-59
Воронеж (473)204-51-73
Екатеринбург (343)384-55-89
Иваново (4932)77-34-06
Ижевск (3412)26-03-58
Казань (843)206-01-48
Калининград (4012)72-03-81
Калуга (4842)92-23-67
Кемерово (3842)65-04-62
Киров (8332)68-02-04
Краснодар (861)203-40-90
Красноярск (391)204-63-61
Курск (4712)77-13-04
Липецк (4742)52-20-81
Магнитогорск (3519)55-03-13
Москва (495)268-04-70
Мурманск (8152)59-64-93
Набережные Челны (8552)20-53-41
Нижний Новгород (831)429-08-12
Новокузнецк (3843)20-46-81
Новосибирск (383)227-86-73
Орел (4862)44-53-42
Оренбург (3532)37-68-04
Пенза (8412)22-31-16
Пермь (342)205-81-47
Ростов-на-Дону (863)308-18-15
Рязань (4912)46-61-64
Самара (846)206-03-16
Санкт-Петербург (812)309-46-40
Саратов (845)249-38-78
Смоленск (4812)29-41-54
Сочи (862)225-72-31
Ставрополь (8652)20-65-13
Тверь (4822)63-31-35
Томск (3822)98-41-53
Тула (4872)74-02-29
Тюмень (3452)66-21-18
Ульяновск (8422)24-23-59
Уфа (347)229-48-12
Челябинск (351)202-03-61
Череповец (8202)49-02-64
Ярославль (4852)69-52-93



01

VOLCANO

- 1.1** Производитель № 1 в мире
- 1.2** Три составляющие успеха



02

VOLCANO

- 2.1** Воздушно-отопительные агрегаты VOLCANO
- 2.2** Модельный ряд
- 2.3** Технические параметры
- 2.4** Дестратификатор VR-D



03

АВТОМАТИКА

- 3.1** Регуляторы
- 3.2** Клапаны и сервоприводы
- 3.3** Контроллеры
- 3.4** Датчики температуры

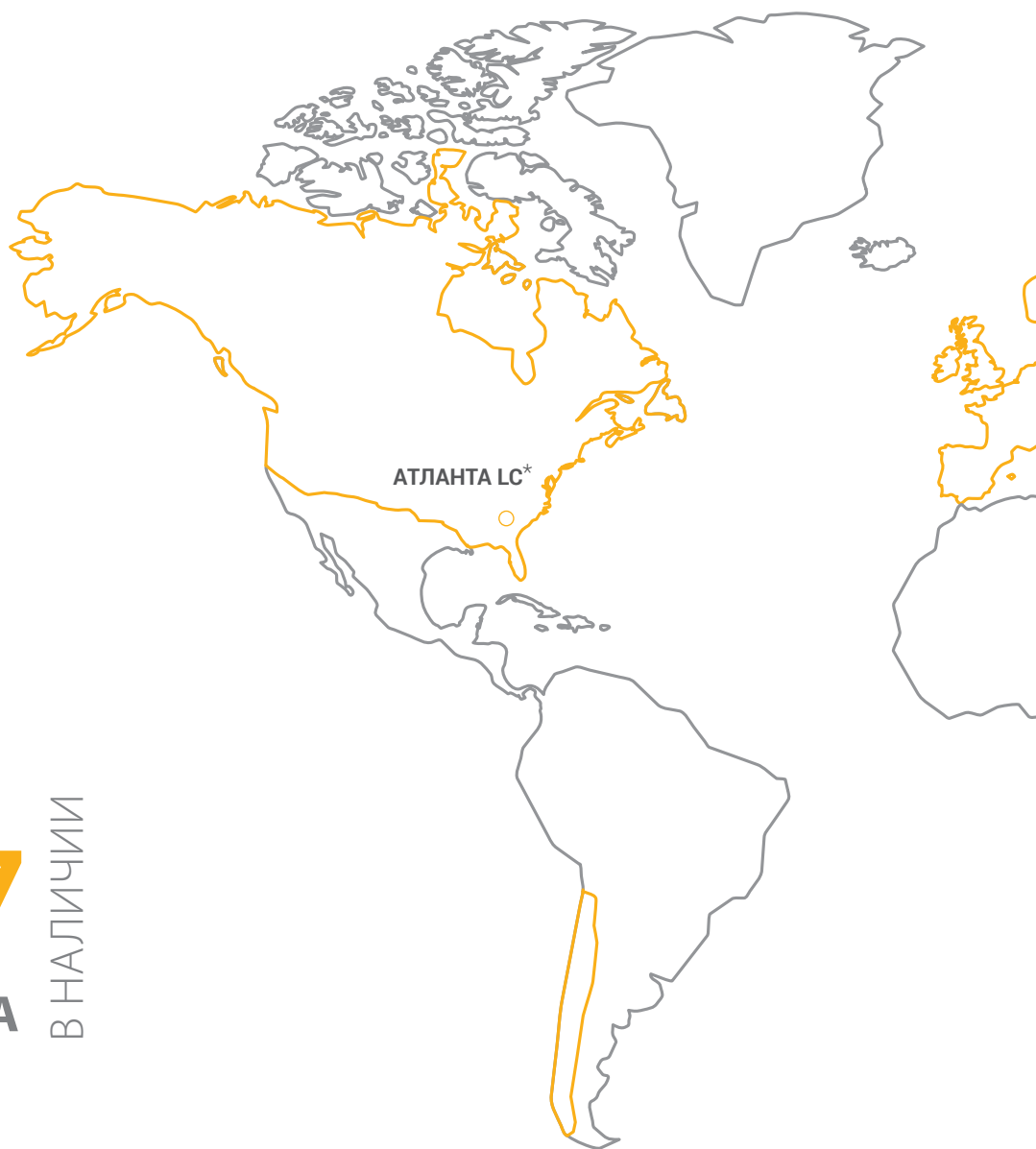


04

СОВЕТЫ И РЕКОМЕНДАЦИИ

- 4.1** FAQ: оборудование
- 4.2** FAQ: автоматика

VOLCANO — является производителем современного оборудования для отрасли ОВиКВ и применяет инновационные технологии в области проектных исследований, производства и логистики.



24/7
ВСЕГДА В НАЛИЧИИ

№ 1 ПРОИЗВОДИТЕЛЬ
В МИРЕ





ТРИ СОСТАВЛЯЮЩИЕ УСПЕХА

Неизменно высочайшее качество продукции. Самые привлекательные цены на рынке. Самые оперативные сроки поставки. Эти три составляющие рыночной политики позволяют компании VOLCANO всегда на шаг опережать конкурентов в любой стране мира.

Основываясь на лучших наработках в отрасли грузоперевозок, компания VOLCANO создала сеть из 6 эффективно функционирующих производственно-логистических центров (**Атланта, Дубай, Москва, Шанхай, Варшава, Мумбай**), благодаря чему гарантирует самые короткие сроки доставки на рынке в любой регион мира.

Массовый масштаб производства стандартизированного оборудования позволяет компании VOLCANO предлагать его по наиболее **конкурентоспособной цене с сохранением высокого качества.**

Многоуровневая система контроля качества позволяет компании VOLCANO стандартно предлагать самую продолжительную на рынке **5-летнюю гарантию надежной работы оборудования.**

24/7 ВНУГДА
ВСЕГДА

6 ЦЕНТРОВ

ЛОГИСТИЧЕСКИХ

\$ конкурентоспособная
ЦЕНА

85 000
ПРОДАВАЕМЫХ ЕДИНИЦ
ОБОРУДОВАНИЯ В ГОД

 **ВЫСОЧАЙШЕЕ**
КАЧЕСТВО

5 ЛЕТ **ГАРАНТИИ**
НА КАЖДЫЙ
АГРЕГАТ

VOLCANO





02

VOLCANO



VOLCANO

Воздушно-отопительные агрегаты

VOLCANO

V20

МОЩНОСТЬ **3-20 кВт**

МАКСИМАЛЬНЫЙ РАСХОД
ВОЗДУХА - **2000 м³/ч**

ДЛИНА ГОРИЗОНТАЛЬНОЙ СТРУИ: **14 м**

ДЛИНА ВЕРТИКАЛЬНОЙ СТРУИ: **8 м**

VOLCANO

V25

МОЩНОСТЬ **5-25 кВт**

МАКСИМАЛЬНЫЙ РАСХОД
ВОЗДУХА - **4800 м³/ч**

ДЛИНА ГОРИЗОНТАЛЬНОЙ
СТРУИ: **22 м**

ДЛИНА ВЕРТИКАЛЬНОЙ
СТРУИ: **11 м**

VOLCANO

V45

МОЩНОСТЬ **15-45 кВт**

МАКСИМАЛЬНЫЙ РАСХОД
ВОЗДУХА - **4400 м³/ч**

ДЛИНА ГОРИЗОНТАЛЬНОЙ
СТРУИ: **22 м**

ДЛИНА ВЕРТИКАЛЬНОЙ
СТРУИ: **11 м**



ПРЕИМУЩЕСТВА:

- >> небольшая масса: от 9,8 кг
- >> непревзойдённое соотношение цены и качества
- >> передовой дизайн

ШИРОКОЕ ПРИМЕНЕНИЕ:



производственные цеха



спортивные объекты



мастерские



VOLCANO VR1

МОЩНОСТЬ **10-30 кВт**

МАКСИМАЛЬНЫЙ РАСХОД
ВОЗДУХА - **5500 м³/ч**

ДЛИНА ГОРИЗОНТАЛЬНОЙ
СТРУИ: **25 м**

ДЛИНА ВЕРТИКАЛЬНОЙ
СТРУИ: **12 м**

VOLCANO VR2

МОЩНОСТЬ **30-60 кВт**

МАКСИМАЛЬНЫЙ РАСХОД
ВОЗДУХА - **5200 м³/ч**

ДЛИНА ГОРИЗОНТАЛЬНОЙ
СТРУИ: **25 м**

ДЛИНА ВЕРТИКАЛЬНОЙ
СТРУИ: **12 м**

ПРЕИМУЩЕСТВА:

- >> самая большая длина воздушного потока на рынке
- >> высокая производительность при сохранении низких расходов на эксплуатацию



культовые сооружения



супермаркеты

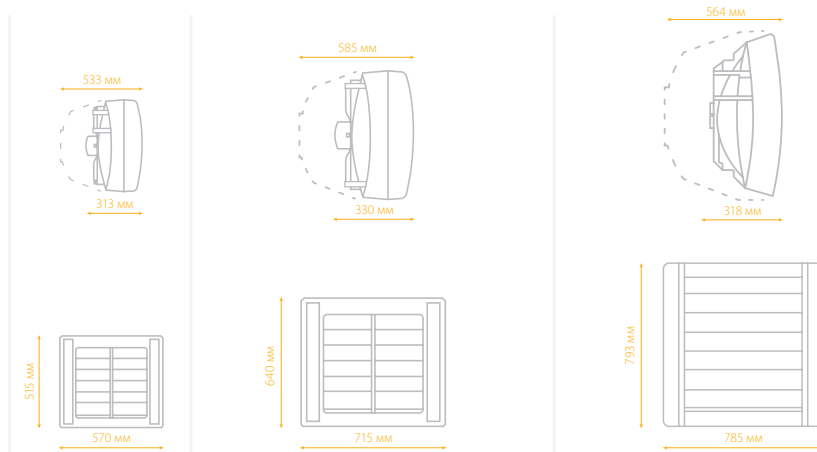


склады



VOLCANO

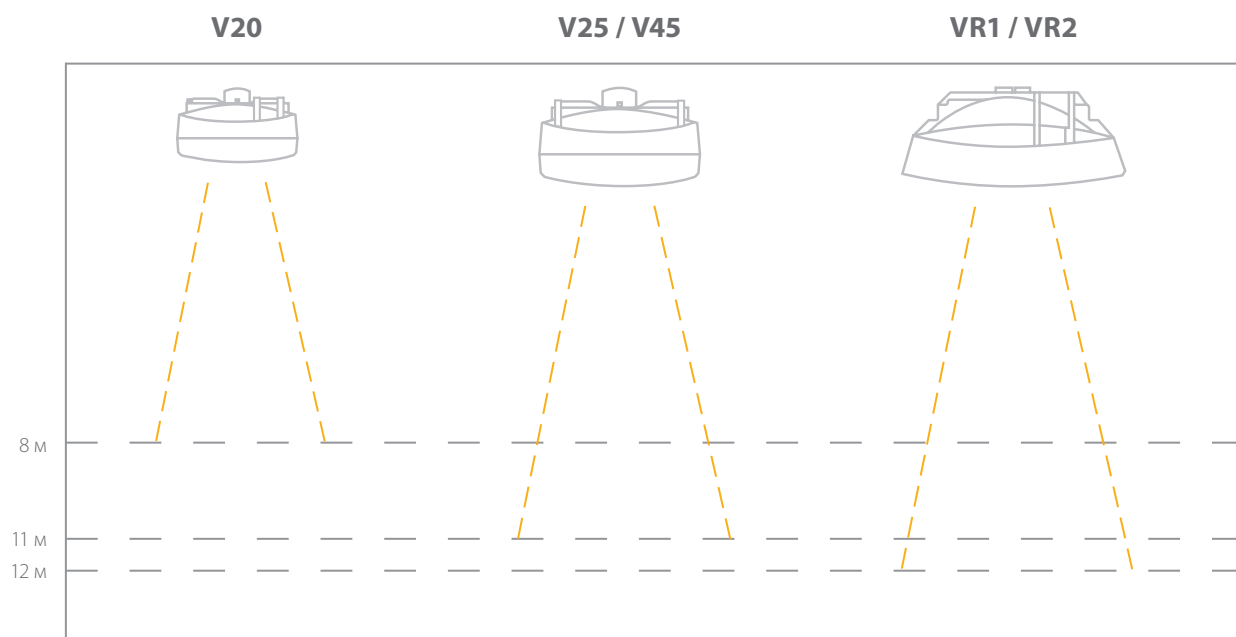
Технические параметры



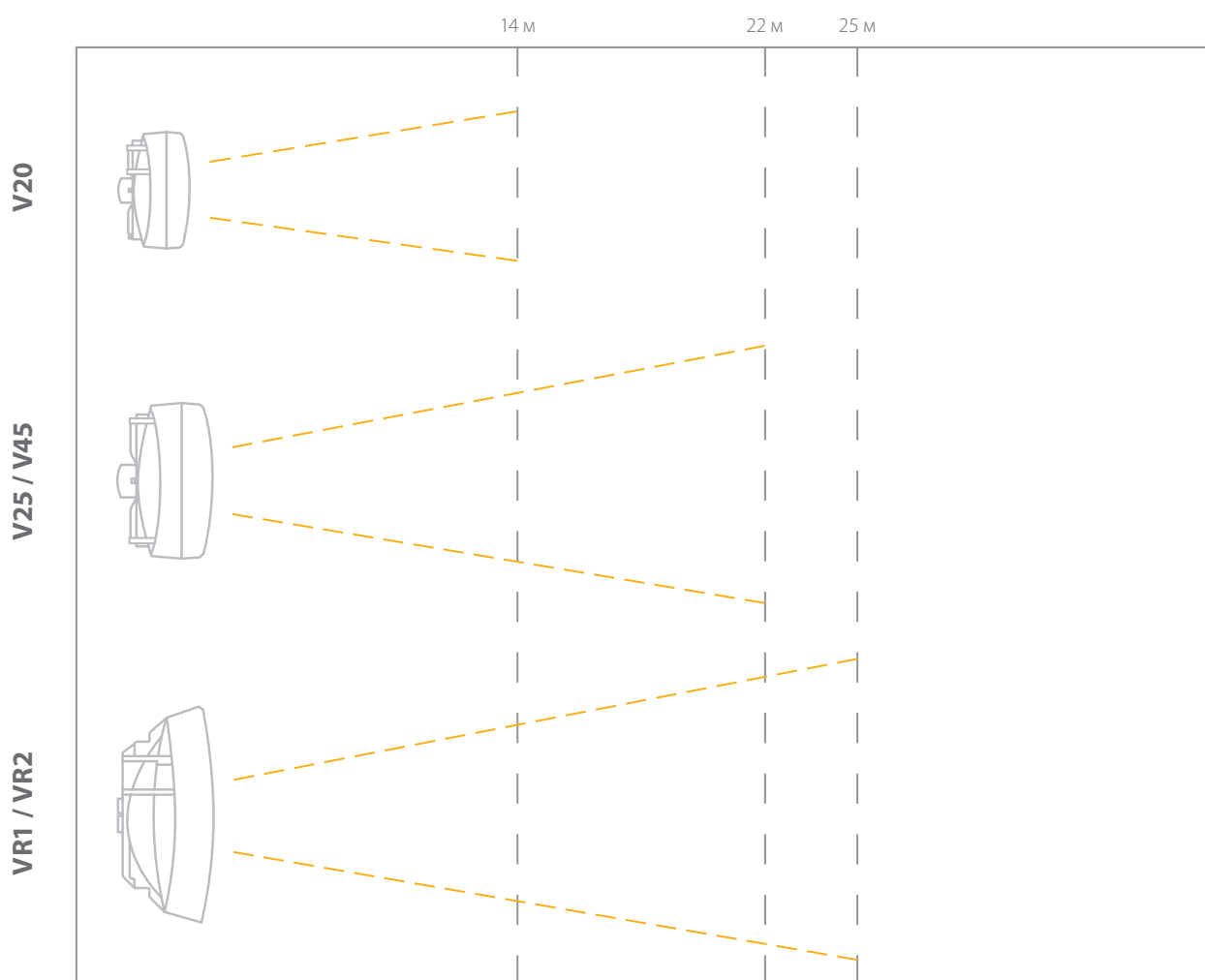
Параметр	Единица измерения	VOLCANO V20	VOLCANO V25	VOLCANO V45	VOLCANO VR1	VOLCANO VR2
число рядов нагревателя	-	2	1	2	1	2
максимальный расход воздуха	м³/ч	2000	4800	4400	5500	5200
диапазон тепловой мощности	кВт	3 - 20	5 - 25	15 - 45	10 - 30	30 - 60
масса агрегата (без воды)	кг	9,8	17,5	19,5	29	32
размеры: высота	мм	515	640		793	
размеры: ширина	мм	570	715		785	
размеры: глубина	мм	313	330		381	
максимальная длина горизонтальной струи	м	14	22		25	
максимальная длина вертикальной струи	м	8	11		12	
объем воды в теплообменнике	дм³	1,05	1,25	1,95	1,7	3,1
мощность электродвигателя	кВт	0,124	0,325		0,485	
номинальный ток	А	0,54	1,43		2,2	
максимальная температура теплоносителя	°С	120			130	
максимальное рабочее давление	МПа	1,6				
напряжение электропитания	В/фаза/Гц	~230/1/50				
диаметр присоединительных патрубков	"	3/4				
обороты двигателя	об/мин	1350				
IP электродвигателя	IP	44				54



ДЛИНА ВЕРТИКАЛЬНОЙ СТРУИ



ДЛИНА ГОРИЗОНТАЛЬНОЙ СТРУИ





VOLCANO

Технические параметры

VOLCANO V20

Скорость работы вентилятора с регулятором ARW 0,6/1	---	III	II	I
расход воздуха вентилятора	м³/ч	2000	1200	700
напряжение на выходе из регулятора	В	230	130	85
уровень шума	дБ(А)	52,3	41,6	28,8
мощность электродвигателя	Вт	124	78	38
длина горизонтальной струи	м	14	8	5
длина вертикальной струи	м	8	5	3

* условия проведения измерений: объём помещения 1500 м³, измерение производилось на расстоянии 5 м

VOLCANO V25 / V45

Скорость работы вентилятора с регулятором ARW 2,5	---	V	IV	III	II	I
расход воздуха вентилятора V25	м³/ч	4800	3600	2000	1400	900
расход воздуха вентилятора V45	м³/ч	4400	3400	1900	1300	800
напряжение на выходе из регулятора	В	230	145	105	85	70
уровень шума	дБ(А)	56	51	40	31	30
мощность электродвигателя	Вт	325	245	160	110	75
длина горизонтальной струи	м	22	19	14	9	5
длина вертикальной струи	м	11	8	6	5	3

* условия проведения измерений: объём помещения 1500 м³, измерение производилось на расстоянии 5 м

VOLCANO VR1 / VR2

Скорость работы вентилятора с регулятором ARW 2,5	---	V	IV	III	II	I
расход воздуха вентилятора VR1	м³/ч	5500	4000	3000	2000	800
расход воздуха вентилятора VR2	м³/ч	5200	3700	2800	1800	700
напряжение на выходе из регулятора	В	230	145	105	85	70
уровень шума	дБ(А)	57	51	42	32	28
мощность электродвигателя	Вт	485	360	200	135	100
длина горизонтальной струи	м	25	22	18	12	6
длина вертикальной струи	м	12	9	8	6	4

* условия проведения измерений: объём помещения 1500 м³, измерение производилось на расстоянии 5 м



VOLCANO

Технические параметры

VOLCANO V20

		Параметр T_z/T_p [°C]															
		50/30 [°C]				70/50 [°C]				80/60 [°C]				90/70 [°C]			
T_{p1}	Q_p [м³/ч]	P_g [кВт]	T_{p2} [°C]	Q_w [м³/ч]	Δp [кПа]	P_g [кВт]	T_{p2} [°C]	Q_w [м³/ч]	Δp [кПа]	P_g [кВт]	T_{p2} [°C]	Q_w [м³/ч]	Δp [кПа]	P_g [кВт]	T_{p2} [°C]	Q_w [м³/ч]	Δp [кПа]
0	2000	8,8	13	0,38	3,3	14,3	21	0,63	7,7	17,0	25	0,75	10,4	19,7	29	0,87	13,6
	1200	6,5	16	0,28	1,9	10,6	26	0,47	4,4	12,6	31	0,56	6,0	14,6	36	0,65	7,7
	700	4,6	20	0,20	1,0	7,5	32	0,33	2,4	8,9	38	0,39	3,2	10,3	44	0,46	4,0
5	2000	7,5	16	0,32	2,4	13,1	25	0,57	6,5	15,8	29	0,70	9,1	18,5	33	0,82	12,0
	1200	5,5	19	0,24	1,4	9,7	29	0,43	3,7	11,7	34	0,52	5,2	13,7	39	0,61	6,8
	700	3,9	22	0,17	0,8	6,9	34	0,30	2,0	8,3	40	0,37	2,8	9,7	46	0,43	3,6
10	2000	6,1	19	0,27	1,7	11,8	28	0,52	5,4	14,5	32	0,64	7,8	17,2	36	0,76	10,5
	1200	4,5	21	0,20	1,0	8,8	32	0,38	3,1	10,8	37	0,48	4,5	12,8	42	0,57	6,0
	700	3,2	24	0,14	0,5	6,2	37	0,27	1,7	7,6	43	0,34	2,4	9,0	48	0,40	9,9
15	2000	4,7	22	0,20	1,1	10,5	31	0,46	4,3	13,2	35	0,58	6,6	16,0	39	0,71	9,2
	1200	3,5	24	0,15	0,6	7,8	34	0,34	2,5	9,8	39	0,43	3,8	11,8	44	0,52	5,2
	700	2,3	25	0,10	0,2	5,5	39	0,24	1,4	7,0	45	0,31	2,0	8,4	51	0,37	2,8
20	2000	3,1	25	0,14	0,5	9,2	34	0,40	3,4	12,0	38	0,53	5,4	14,7	42	0,65	7,8
	1200	2,0	25	0,09	0,2	6,8	37	0,30	2,0	8,9	42	0,39	3,1	10,9	47	0,48	4,5
	700	1,1	25	0,05	0,1	4,9	41	0,21	1,1	6,3	47	0,28	1,7	7,7	53	0,34	2,4

Обозначения

T_z	- температура воды на входе в агрегат
T_p	- температура воды на выходе из агрегата
T_{p1}	- температура воздуха на входе в агрегат
T_{p2}	- температура воздуха на выходе из агрегата
P_g	- тепловая мощность агрегата
Q_p	- расход воздуха
Q_w	- расход воды
Δp	- гидравлическое сопротивление



VOLCANO V25

		Параметр T_z/T_p [°C]															
		50/30 [°C]				70/50 [°C]				80/60 [°C]				90/70 [°C]			
T_{p1}	Q_p [м³/ч]	P_g [кВт]	T_{p2} [°C]	Q_w [м³/ч]	Δp [кПа]	P_g [кВт]	T_{p2} [°C]	Q_w [м³/ч]	Δp [кПа]	P_g [кВт]	T_{p2} [°C]	Q_w [м³/ч]	Δp [кПа]	P_g [кВт]	T_{p2} [°C]	Q_w [м³/ч]	Δp [кПа]
0	4800	9,8	6	0,43	1,2	18,0	10	0,79	3,4	21,8	13	0,96	4,7	25,6	15	1,13	6,1
	3600	8,3	6	0,36	0,9	15,3	12	0,67	2,5	18,5	14	0,82	3,5	21,8	17	0,96	4,5
	2000	5,6	8	0,24	0,4	10,8	15	0,47	1,3	13,1	18	0,57	1,9	15,3	21	0,68	2,4
	1400	3,8	8	0,17	0,2	8,6	17	0,38	0,9	10,5	21	0,46	1,2	12,3	24	0,54	1,6
	900	3,1	10	0,14	0,2	6,5	20	0,28	0,5	7,9	24	0,35	0,7	9,2	28	0,41	1,0
5	4800	7,9	10	0,34	0,8	16,2	15	0,71	2,8	20,1	17	0,88	4,0	23,8	19	1,05	5,3
	3600	6,5	10	0,28	0,6	13,7	16	0,60	2,1	17,0	18	0,75	3,0	20,2	21	0,89	4,0
	2000	3,7	10	0,16	0,2	9,7	19	0,42	1,1	12,0	22	0,53	1,6	14,2	25	0,63	2,1
	1400	3,2	11	0,14	0,2	7,7	21	0,34	0,7	9,6	24	0,42	1,1	11,4	28	0,50	1,4
	900	2,7	13	0,12	0,1	5,8	23	0,25	0,4	7,2	28	0,32	0,6	8,5	32	0,38	0,8
10	4800	5,6	13	0,24	0,4	14,4	19	0,63	2,2	18,2	21	0,80	3,4	22,0	23	0,97	4,6
	3600	3,7	13	0,16	0,2	12,2	20	0,53	1,7	15,5	22	0,68	2,5	18,6	25	0,82	3,4
	2000	3,0	14	0,13	0,2	8,6	22	0,38	0,9	10,9	26	0,48	1,3	13,1	29	0,58	1,8
	1400	2,6	15	0,12	0,1	6,8	24	0,30	0,6	8,7	28	0,38	0,9	10,5	32	0,46	1,2
	900	2,2	17	0,10	0,1	5,1	26	0,22	0,4	6,5	31	0,29	0,5	7,9	35	0,35	0,7
15	4800	3,1	17	0,13	0,2	12,5	23	0,55	1,8	16,4	25	0,72	2,8	20,2	27	0,89	3,9
	3600	2,9	17	0,12	0,1	10,6	24	0,47	1,3	13,9	26	0,61	2,1	17,1	29	0,76	2,9
	2000	2,4	18	0,10	0,1	7,5	26	0,33	0,7	9,8	29	0,43	1,1	12,0	33	0,53	1,6
	1400	2,1	19	0,09	0,1	5,9	27	0,26	0,5	7,8	31	0,34	0,7	9,6	35	0,43	1,0
	900	1,7	21	0,08	0,1	4,4	29	0,19	0,3	5,9	34	0,26	0,4	7,2	39	0,32	0,6
20	4800	2,2	21	0,10	0,1	10,7	27	0,47	1,3	14,6	29	0,64	2,3	18,3	31	0,81	3,3
	3600	2,1	22	0,09	0,1	9,1	28	0,40	1,0	12,4	30	0,54	1,7	15,6	33	0,69	2,5
	2000	1,7	23	0,08	0,1	6,4	29	0,28	0,5	8,7	33	0,38	0,9	11,0	36	0,48	1,3
	1400	1,5	23	0,07	0,1	5,0	31	0,22	0,3	7,0	35	0,31	0,6	8,8	39	0,39	0,9
	900	1,3	24	0,06	0,1	3,7	32	0,16	0,2	5,2	37	0,23	0,4	6,6	42	0,29	0,5

Обозначения

T_z	- температура воды на входе в агрегат
T_p	- температура воды на выходе из агрегата
T_{p1}	- температура воздуха на входе в агрегат
T_{p2}	- температура воздуха на выходе из агрегата
P_g	- тепловая мощность агрегата
Q_p	- расход воздуха
Q_w	- расход воды
Δp	- гидравлическое сопротивление



VOLCANO V45

		Параметр T_z/T_p [°C]																	
		50/30 [°C]					70/50 [°C]					80/60 [°C]				90/70 [°C]			
T_{p1}	Q_p [м³/ч]	P_g [кВт]	T_{p2} [°C]	Q_w [м³/ч]	Δp [кПа]	P_g [кВт]	T_{p2} [°C]	Q_w [м³/ч]	Δp [кПа]	P_g [кВт]	T_{p2} [°C]	Q_w [м³/ч]	Δp [кПа]	P_g [кВт]	T_{p2} [°C]	Q_w [м³/ч]	Δp [кПа]		
0	4400	20,2	13	0,88	7,8	32,9	21	1,44	17,3	39,0	26	1,72	22,9	45,1	29	1,99	29,0		
	3400	17,3	14	0,75	5,9	28,1	23	1,23	13,1	33,3	27	1,47	17,3	38,5	31	1,70	21,9		
	1900	12,0	17	0,52	3,1	19,4	28	0,85	6,7	22,9	33	1,01	8,9	26,5	39	1,17	11,2		
	1300	9,2	20	0,40	1,9	15,0	32	0,66	4,3	17,7	38	0,78	5,6	20,4	44	0,90	7,0		
	800	6,5	23	0,28	1,0	10,6	37	0,46	2,3	12,5	43	0,55	3,0	15,7	48	0,69	4,4		
5	4400	17,1	16	0,75	5,8	29,8	24	1,31	14,5	35,9	28	1,58	19,8	42,0	32	1,86	25,5		
	3400	14,7	17	0,64	4,4	25,5	26	1,12	11,0	30,7	30	1,35	14,9	35,9	35	1,59	19,2		
	1900	10,1	20	0,44	2,3	17,5	31	0,77	5,6	21,1	36	0,93	7,6	24,6	42	1,09	9,8		
	1300	7,8	22	0,34	1,4	13,6	34	0,59	3,6	16,3	40	0,72	4,8	19,0	46	0,84	6,2		
	800	5,4	24	0,24	0,8	9,6	39	0,42	1,9	11,5	46	0,51	2,6	14,6	51	0,65	3,9		
10	4400	14,0	19	0,61	4,0	26,7	27	1,17	12,0	32,9	31	1,45	16,8	38,9	35	1,72	22,3		
	3400	12,0	20	0,52	3,1	22,9	29	1,00	9,0	28,1	34	1,23	12,7	33,2	38	1,47	16,8		
	1900	8,2	22	0,36	1,6	15,7	34	0,69	4,7	19,3	39	0,85	6,5	22,8	45	1,01	8,6		
	1300	6,3	24	0,27	1,0	12,2	37	0,53	2,9	14,9	43	0,66	4,1	17,6	49	0,78	5,4		
	800	4,2	25	0,18	0,5	8,6	41	0,38	1,6	10,5	48	0,46	2,2	13,5	53	0,60	3,4		
15	4400	10,8	22	0,47	2,6	23,7	31	1,04	9,6	29,8	35	1,31	14,2	35,9	39	1,58	19,2		
	3400	9,3	23	0,40	1,9	20,3	32	0,89	7,3	25,5	37	1,12	10,7	30,6	41	1,35	14,5		
	1900	6,3	25	0,27	1,0	14,0	36	0,61	3,8	17,5	42	0,77	5,5	21,0	47	0,93	7,4		
	1300	4,7	25	0,20	0,6	10,8	39	0,47	2,4	13,5	45	0,59	3,5	16,2	51	0,72	4,7		
	800	3,2	27	0,14	0,3	7,6	43	0,33	1,3	9,6	50	0,42	1,9	12,5	56	0,55	2,9		
20	4400	7,4	25	0,32	1,3	20,6	34	0,90	7,5	26,8	38	1,18	11,7	32,8	42	1,45	16,4		
	3400	6,2	25	0,27	1,0	17,7	35	0,77	5,7	22,9	40	1,01	8,8	28,0	45	1,24	12,4		
	1900	3,6	26	0,16	0,4	12,2	39	0,53	2,9	15,7	45	0,69	4,5	19,2	50	0,85	6,3		
	1300	3,1	27	0,13	0,3	9,4	42	0,41	1,9	12,2	48	0,53	2,9	14,8	54	0,66	4,0		
	800	2,4	29	0,11	0,2	6,7	45	0,29	1,0	8,6	52	0,38	1,5	11,4	58	0,50	2,5		

Обозначения

T_z	- температура воды на входе в агрегат
T_p	- температура воды на выходе из агрегата
T_{p1}	- температура воздуха на входе в агрегат
T_{p2}	- температура воздуха на выходе из агрегата
P_g	- тепловая мощность агрегата
Q_p	- расход воздуха
Q_w	- расход воды
Δp	- гидравлическое сопротивление



VOLCANO VR1

		Параметр T_z/T_p [°C]															
		50/30 [°C]				70/50 [°C]				80/60 [°C]				90/70 [°C]			
T_{p1}	Q_p [м³/ч]	P_g [кВт]	T_{p2} [°C]	Q_w [м³/ч]	Δp [кПа]	P_g [кВт]	T_{p2} [°C]	Q_w [м³/ч]	Δp [кПа]	P_g [кВт]	T_{p2} [°C]	Q_w [м³/ч]	Δp [кПа]	P_g [кВт]	T_{p2} [°C]	Q_w [м³/ч]	Δp [кПа]
0	5500	13,1	7	0,6	2,1	23,1	13	1,0	6,2	28,1	15	1,2	9,0	33,1	18	1,5	12,3
	4000	11,3	9	0,5	1,6	19,8	15	0,9	4,6	24,1	18	1,1	7,0	28,3	21	1,2	9,1
	3000	9,8	10	0,6	1,2	17,2	17	0,7	3,5	20,8	21	0,9	5,0	24,4	25	1,1	6,9
	2000	8,0	12	0,3	0,8	14,0	21	0,6	2,4	16,9	25	0,7	3,0	19,8	30	0,9	4,6
	800	4,9	19	0,2	0,3	8,3	32	0,4	0,9	10,0	38	0,4	1,0	11,6	44	0,1	1,7
5	5500	10,8	11	0,5	1,4	20,9	16	0,9	5,1	25,8	19	1,1	8,0	30,8	22	1,4	10,7
	4000	9,4	12	0,4	1,1	17,9	18	0,8	3,8	22,1	22	1,0	6,0	26,3	25	1,2	7,9
	3000	8,2	13	0,4	0,8	15,5	21	0,7	2,9	19,1	24	0,8	4,0	22,7	28	1,0	6,0
	2000	6,7	15	0,3	0,6	12,7	24	0,5	2,0	15,6	28	0,7	3,0	18,5	33	0,8	4,0
	800	4,2	21	0,2	0,2	7,6	34	0,3	0,7	9,2	40	0,4	1,0	10,9	46	0,1	1,5
10	5500	8,6	15	0,4	0,9	18,6	20	0,8	4,1	23,5	23	1,0	6,0	28,5	26	1,3	9,2
	4000	7,5	16	0,3	0,7	16,0	22	0,7	3,0	20,2	25	0,9	5,0	24,3	28	1,1	6,8
	3000	6,6	17	0,3	0,6	13,8	24	0,6	2,3	17,4	28	0,8	4,0	21,0	31	0,9	5,2
	2000	5,4	18	0,2	0,4	11,3	27	0,5	1,6	14,2	31	0,6	2,0	17,1	36	0,8	3,5
	800	3,4	23	0,1	0,2	6,8	36	0,3	0,6	8,4	42	0,4	1,0	10,1	48	0,1	1,3
15	5500	6,4	19	0,3	0,5	16,3	24	0,7	3,2	21,3	27	0,9	5,0	26,2	29	1,2	7,9
	4000	5,6	19	0,2	0,4	14,0	26	0,6	2,4	18,2	29	0,8	4,0	22,4	32	1,0	5,8
	3000	4,9	20	0,2	0,3	12,2	27	0,5	1,8	15,8	31	0,7	3,0	19,4	34	0,9	4,4
	2000	4,1	21	0,2	0,2	10,0	30	0,4	1,2	12,9	34	0,6	2,0	15,8	39	0,7	3,0
	800	2,6	25	0,1	0,1	6,0	38	0,3	0,5	7,7	44	0,3	1,0	9,3	50	0,1	1,1
20	5500	4,2	22	0,2	0,2	14,0	28	0,6	2,4	19,0	30	0,8	4,0	23,9	33	1,1	6,6
	4000	3,7	23	0,2	0,2	12,1	29	0,5	1,8	16,3	32	0,7	3,0	20,4	35	0,9	4,9
	3000	3,3	23	0,1	0,1	10,5	31	0,5	1,4	14,1	34	0,6	2,0	17,7	38	0,8	3,7
	2000	2,8	24	0,1	0,1	8,6	33	0,4	0,9	11,5	37	0,5	2,0	14,4	42	0,6	2,5
	800	1,8	27	0,1	0,0	5,2	40	0,2	0,4	6,9	46,1	0,3	1,0	8,5	52	0,1	0,9

Обозначения

T_z	- температура воды на входе в агрегат
T_p	- температура воды на выходе из агрегата
T_{p1}	- температура воздуха на входе в агрегат
T_{p2}	- температура воздуха на выходе из агрегата
P_g	- тепловая мощность агрегата
Q_p	- расход воздуха
Q_w	- расход воды
Δp	- гидравлическое сопротивление



VOLCANO VR2

		Параметр T_z/T_p [°C]															
		50/30 [°C]				70/50 [°C]				80/60 [°C]				90/70 [°C]			
T_{p1}	Q_p [м³/ч]	P_g [кВт]	T_{p2} [°C]	Q_w [м³/ч]	Δp [кПа]	P_g [кВт]	T_{p2} [°C]	Q_w [м³/ч]	Δp [кПа]	P_g [кВт]	T_{p2} [°C]	Q_w [м³/ч]	Δp [кПа]	P_g [кВт]	T_{p2} [°C]	Q_w [м³/ч]	Δp [кПа]
0	5200	23,9	14	1,0	4,9	40,8	24	1,8	13,0	49,1	28	2,2	18,0	60,5	33	2,5	24,4
	3700	19,4	16	0,8	3,3	33,0	27	1,4	8,8	39,6	32	1,7	12,0	46,2	37	2,0	16,4
	2800	16,3	18	0,7	2,4	27,5	29	1,2	6,3	33,0	35	1,5	9,0	38,4	41	1,7	11,7
	1800	12,3	21	0,5	1,4	20,5	24	0,9	3,6	24,4	41	1,1	5,0	28,4	47	1,3	6,7
	700	6,4	28	0,3	0,4	10,2	45	0,4	1,0	12,1	53	0,5	1,0	14,0	62	0,6	1,8
5	5200	20,1	17	0,9	3,5	36,9	26	1,6	10,9	45,2	31	2,0	16,0	53,5	36	2,4	21,5
	3700	16,3	18	0,7	2,4	29,9	29	1,3	7,3	36,5	35	1,6	11,0	43,1	40	1,9	14,4
	2800	13,7	20	0,6	0,7	25,0	32	1,1	5,3	30,5	38	1,3	8,0	35,9	43	1,6	10,3
	1800	10,5	22	0,5	1,1	18,6	36	0,8	3,0	22,6	43	1,0	4,0	26,5	49	1,2	5,9
	700	5,4	29	0,2	0,3	9,3	46	0,4	0,9	11,2	54	0,5	1,0	13,1	63	0,6	1,6
10	5200	16,2	19	0,7	2,4	33,1	29	1,4	8,8	41,4	34	1,8	13,0	49,6	39	2,2	18,7
	3700	13,3	21	0,6	1,6	26,8	32	1,2	6,0	33,4	37	1,5	9,0	40,0	42	1,8	12,6
	2800	11,2	22	0,5	1,2	22,4	34	1,0	4,3	27,9	40	1,2	7,0	33,3	46	1,5	9,0
	1800	8,6	24	0,4	0,7	16,7	38	0,7	2,5	20,7	45	0,9	4,0	24,6	51	1,1	5,1
	700	4,5	30	0,2	0,2	8,4	47	0,4	0,7	10,3	55	0,5	1,0	12,2	64	0,5	1,4
15	5200	12,4	22	0,5	1,4	29,2	32	1,3	7,0	37,5	37	1,7	11,0	45,7	42	2,0	16,1
	3700	10,2	23	0,4	1,0	23,7	34	1,0	4,8	30,3	40	1,3	8,0	36,9	45	1,6	10,8
	2800	8,6	24	0,4	0,7	19,9	36	0,9	3,4	25,3	42	1,1	5,0	30,7	48	1,4	7,7
	1800	6,7	26	0,3	0,5	14,8	40	0,6	2,0	18,8	46	0,8	3,0	22,8	53	1,0	4,4
	700	3,6	31	0,2	0,1	7,5	48	0,3	0,6	10,4	61	0,1	1,0	11,3	65	0,5	1,2
20	5200	8,5	25	0,4	0,7	25,3	35	1,1	5,4	33,6	39	1,5	9,0	41,8	44	1,8	13,6
	3700	7,1	26	0,3	0,5	20,6	37	0,9	3,7	27,2	42	1,2	6,0	33,8	47	1,5	9,2
	2800	6,0	27	0,3	0,4	17,3	39	0,7	2,7	22,8	44	1,0	4,0	28,2	50	1,2	6,6
	1800	4,7	28	0,2	0,2	12,9	42	0,6	1,6	16,9	48	0,7	3,0	20,9	55	0,9	3,8
	700	2,6	31	0,1	0,1	6,6	49	0,3	0,5	8,5	57	0,4	1,0	10,4	66	0,5	1,0

Обозначения

T_z	- температура воды на входе в агрегат
T_p	- температура воды на выходе из агрегата
T_{p1}	- температура воздуха на входе в агрегат
T_{p2}	- температура воздуха на выходе из агрегата
P_g	- тепловая мощность агрегата
Q_p	- расход воздуха
Q_w	- расход воды
Δp	- гидравлическое сопротивление



VOLCANO VR-D

Дестратификатор

VOLCANO VR-D

**МАКСИМАЛЬНЫЙ РАСХОД
ВОЗДУХА - 6500 м³/ч**

**ДЛИНА ПОТОКА ВОЗДУХА
ПО ГОРИЗОНТАЛИ - 28 м**

**ДЛИНА ПОТОКА ВОЗДУХА
ПО ВЕРТИКАЛИ - 15 м**



ПАРАМЕТР

Параметр	---	VOLCANO VR-D
максимальный расход воздуха	м³/ч	6500
максимальная длина горизонтальной струи	м	28
максимальная длина вертикальной струи	м	15
масса изделия (без воды)	кг	22
напряжение электропитания	В/фаза/Гц	~230/1/50
мощность электродвигателя	кВт	0,485
номинальный ток	А	2,2
обороты двигателя	об./мин.	1350
IP двигателя	IP	54

Подбор агрегата для помещений:

Высота монтажа - не ниже чем 3/4 высоты помещения

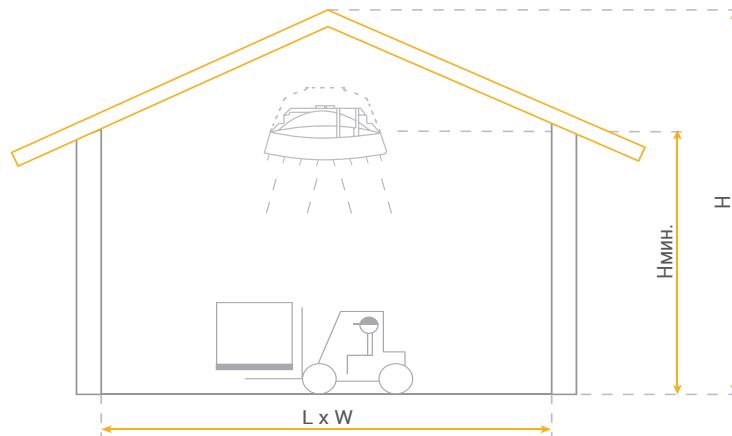
Пример расчета минимальной высоты агрегата

VOLCANO VR-D: **Н_{мин} = ¾ x Н**

Для помещения высотой Н=12м минимальная высота монтажа: **Н_{мин} = ¾ x 12 м = 9 м**

Обозначения

- Н - высота
- L - длина
- W - ширина













03

Автоматика



РЕГУЛЯТОРЫ

Параметр							
Модель	---	ARW0,6/1	ARW2,5/2	ARW3,0/2	ARW3,2/2	ARWE2,5 (0-10V)	ARWE3,0 (0-10V)
артикул VTS	---	1-4-0101-0167	1-4-0101-0434	1-4-0101-0040	1-4-0101-0435	1-4-0101-0436	1-4-0101-0168
напряжение электропитания	В/фаза/ Гц	~230/1/50					
допустимый ток на выходе	А	0,6	2,5	3,0	3,2	2,5	3,0
способ регулирования	---	ручное, переключение скорости переключателем				автоматическое, сигнал 0-10В	
число ступеней регулирования	---	3	5				
включатель/выключатель	---	да				нет	
максимальная температура окружающего воздуха	°С	35					
степень защиты	IP	54					

Количество подключаемых агрегатов							
Модель	---	ARW0,6/1	ARW2,5/2	ARW3,0/2	ARW3,2/2	ARWE2,5 (0-10V)	ARWE3,0 (0-10V)
артикул VTS	---	1-4-0101-0167	1-4-0101-0434	1-4-0101-0040	1-4-0101-0435	1-4-0101-0436	1-4-0101-0168
VOLCANO V20	шт.	1	4	5	3		
VOLCANO V25	шт.	---	1	2	1		
VOLCANO V45	шт.	---	1	2	1		
VOLCANO VR1	шт.	---	1	1	1		
VOLCANO VR2	шт.	---	1	1	1		

ВОДЯНЫЕ КЛАПАНЫ И СЕРВОПРИВОДЫ

Параметр		
Модель	---	VA-VEH202TA
артикул VTS	---	1-2-1204-2019
напряжение электропитания	В/фаза/ Гц	230/1/50
мощность	Вт	1
патрубки	"	3/4
Kvs	м³/ч	4,5
время открытия/закрытия	с	180 / 180
степень защиты	IP	54

КОМПЛЕКТ
АВТОМАТИКИ**BASIC:**

1-2-2701-0024

Водяной клапан
с сервоприводом

1-2-1204-2019

Регулятор скорости ARW 3,0/2

1-4-0101-0040

Термостат TR010

1-4-0101-0038

КОМПЛЕКТ
АВТОМАТИКИ**PRESTIGE:**

1-2-2701-0025

Водяной клапан
с сервоприводом

1-2-1204-2019

Регулятор скорости ARW 3,0/2




1-4-0101-0040

Термостат
Программируемый EN20.1

1-4-0101-0039



КОНТРОЛЛЕРЫ

Параметр				
Модель	---	Контроллер HMI VR (0-10В)	Термостат ПРОГРАММИРУЕМЫЙ EN20.1	ТЕРМОСТАТ
артикул VTS	---	1-4-0101-0169	1-4-0101-0039	1-4-0101-0038
напряжение электропитания	В/фаза/Гц	~230/1/50	2 x батареи 1,5 AA	---
рабочее напряжение	В	230VAC/0-10VDC	24...230VAC	
допустимый ток	А	1А для 230VAC 0,02А для 0-10V	3	
диапазон регулировки	°С	5 ~ 40	5 ~ 30	10 ~ 30
режимы работы	---	ручной/автоматический	ручной	ручной
часовой-недельный календарь	---	да		нет
часы	---	да		нет
датчик температуры	---	встроен в устройство		
возможность подключения отдельного датчика измерения температуры	шт.	1 или 4	нет	
сигнал на выходе	---	0-10VDC	вкл./выкл.	
степень защиты	IP	30		

Совместная работа с оборудованием			
Модель	Контроллер HMI VR (0-10В)	Термостат ПРОГРАММИРУЕМЫЙ EN20.1	ТЕРМОСТАТ TR010
артикул VTS	1-4-0101-0169	1-4-0101-0039	1-4-0101-0038
ARW0,6/1; ARW2,5/2; ARW3,0/2; ARW3,2/2	нет	да	
ARWE2,5; ARWE3,0	да	нет	



Комнатный датчик	---	для контроллера HMI VR
резисторный измерительный элемент	кОм	NTC 10K
монтаж	---	на стене
максимальная длина сигнального кабеля	м	100
окружающая среда	°С	0...40
диапазон измерения температуры	°С	-20...+70
степень защиты	IP	20





04

**СОВЕТЫ
И РЕКОМЕНДАЦИИ**



FAQ

СОВЕТЫ И РЕКОМЕНДАЦИИ

1. КАК НЕОБХОДИМО ПОДБИРАТЬ ДИАМЕТР ПОДАЮЩЕГО ТРУБОПРОВОДА ПРИ ПОДКЛЮЧЕНИИ НЕСКОЛЬКОИХ ВОЗДУШНО-ОТОПИТЕЛЬНЫХ АГРЕГАТОВ?

Диаметр главного трубопровода должен подбираться таким образом, чтобы скорость подачи воды не превышала 2,5 м/с. Это вызвано необходимостью в достижении компромисса между инвестиционными расходами, связанными с размером использованных труб и с эксплуатационными расходами, связанными с сопротивлением движению воды в трубопроводах. Рекомендуем следующие минимальные диаметры трубопровода в зависимости от числа и вида агрегатов, подключенных к магистрали, в соответствии с нижеуказанными таблицами:

Число воздушно-отопительных агрегатов VOLCANO V20*	Максимальный расход воды [м³/ч]	Диаметр трубопровода ["]
1	0,9	½
2	1,8	¾
3	2,7	¾
4	3,6	1
5	4,5	1
6	5,4	1 ¼
7	6,3	1 ¼
8	7,2	1 ¼
9	8,1	1 ¼
10	9,0	1 ½

*Агрегаты, подключенные последовательно к одной магистрали.

Число воздушно-отопительных агрегатов VOLCANO V25*	Максимальный расход воды [м³/ч]	Диаметр трубопровода ["]
1	1,1	¾
2	2,3	¾
3	3,4	1
4	4,5	1
5	5,7	1 ¼
6	6,8	1 ¼
7	7,9	1 ¼
8	9,0	1 ¼
9	10,2	1 ½
10	11,3	1 ½

*Агрегаты, подключенные последовательно к одной магистрали.

Число воздушно-отопительных агрегатов VOLCANO V45*	Максимальный расход воды [м³/ч]	Диаметр трубопровода ["]
1	2,0	¾
2	4,0	1
3	6,0	1 ¼
4	8,0	1 ¼
5	10,0	1 ½
6	11,9	1 ½
7	13,9	2
8	15,9	2
9	17,9	2
10	19,9	2

*Агрегаты, подключенные последовательно к одной магистрали.

Число воздушно-отопительных агрегатов VOLCANO VR1*	Максимальный расход воды [м³/ч]	Диаметр трубопровода ["]
1	1,5	¾
2	3	¾
3	4,5	1
4	6	1 ¼
5	7,5	1 ¼
6	9	1 ¼
7	10,5	1 ¼
8	12	1 ¼
9	13,5	2
10	15	2

*Агрегаты, подключенные последовательно к одной магистрали.

Число воздушно-отопительных агрегатов VOLCANO VR2*	Максимальный расход воды [м³/ч]	Диаметр трубопровода ["]
1	2,5	¾
2	5	1
3	7,5	1 ¼
4	10	1 ½
5	12,5	1 ½
6	15	2
7	17,5	2
8	20	2
9	22,5	2 ½
10	25	2 ½

*Агрегаты, подключенные последовательно к одной магистрали.



2. КАК ПОДКЛЮЧИТЬ ТЕРМОСТАТ, ЧТОБЫ ВЕНТИЛЯТОР ОТКЛЮЧИЛСЯ ОДНОВРЕМЕННО С ЗАКРЫТИЕМ ВОДЯНОГО КЛАПАНА?

В электрических схемах, представленных в технической документации к воздушно-отопительным агрегатам VOLCANO, описаны все возможные конфигурации подключения электрооборудования для выбранных режимов работы. Если подключается только один агрегат, то можно подключить термостат последовательно с фазовым кабелем за главным выключателем/предохранителем системы. В этом случае необходимо обратить внимание на максимальную нагрузку на контактах термостата; эта нагрузка должна составлять не менее 10 (3) А на каждый агрегат VOLCANO. В случае слишком малой нагрузки на контакты термостата или большего числа агрегатов, питаемых от термостата, необходимо использовать электрическое реле, катушка которого будет получать электропитание через термостат (230 В переменного тока), напряжение рабочих контактов будет составлять 230 В переменного тока, а нагрузка на рабочие контакты будет соответствовать числу питаемых агрегатов VOLCANO.

3. МОЖНО ЛИ ПОДКЛЮЧАТЬ ПОДАЮЩИЙ ТРУБОПРОВОД К ВЕРХНЕМУ ПАТРУБКУ ТЕПЛООБМЕННИКА?

Можно. Однако, следует помнить об обеспечении соответствующего пространства для установки сервопривода клапана, который рекомендуется монтировать на обратном трубопроводе. Кроме того, теплообменник, который питается от верхнего патрубка, будет работать менее эффективно в связи с увеличенным гидравлическим сопротивлением теплообменника.

4. МОЖНО ЛИ В АГРЕГАТАХ VOLCANO VR1/VR2/V20/V25/V45 ПРИМЕНЯТЬ НИЗКОЗАМЕРЗАЮЩИЙ ТЕПЛОНОСИТЕЛЬ?

Можно. Наиболее часто применяемым низкозамерзающим теплоносителем является раствор воды и гликоля. Однако, следует помнить о том, что арматура оборудования может обладать ограниченной стойкостью к гликолю и следует точно выяснить, какие рекомендации по этому вопросу даёт производитель клапанов, циркуляционных

насосов, трубопроводов и т.д. Концентрация гликоля может быть не более 50%.

5. МОЖЕТ ЛИ АГРЕГАТ VOLCANO VR1/VR2/V20/V25/V45 РАБОТАТЬ КАК ОХЛАДИТЕЛЬ ВОЗДУХА?

Теоретически эффект работы агрегата VOLCANO зависит от того, какая жидкость протекает через теплообменник. Если на агрегат подаётся, например, холодная вода или раствор воды и этиленгликоля, VOLCANO будет работать, как воздухоохладитель. Однако, следует помнить о возможной конденсации водяного пара на трубках теплообменника при снижении температуры наружной поверхности трубок ниже температуры точки росы поступающего воздуха. Агрегаты VOLCANO не оснащаются системами отвода конденсата, пользователь должен изготовить поддон для стока и самостоятельно установить его под агрегатом. Дополнительно при работе агрегата в режиме охлаждения воздуха, возможно скопление конденсата в виде капель на трубках теплообменника. Для того, чтобы избежать уноса капель потоком воздуха, необходимо эксплуатировать агрегат на низких скоростях вентилятора. Агрегаты не пригодны для охлаждения воздуха, если они установлены под кровлей и струя воздуха направлена вертикально вниз. Образующийся конденсат будет капать на пол.

6. МОГУТ ЛИ АГРЕГАТЫ VOLCANO VR1/VR2/V20/V25/V45 РАБОТАТЬ СОВМЕСТНО С ТЕПЛОВЫМИ НАСОСАМИ?

Агрегаты VOLCANO могут работать совместно с тепловыми насосами. Однако, если тепловые насосы подают теплоноситель с низкой температурой, то рекомендуется использование для таких систем воздушно-отопительные агрегаты VOLCANO VR2 и VOLCANO V20/V45 в связи с большей номинальной тепловой мощностью и двухрядным теплообменником. В агрегатах VOLCANO VR1/V25 установлен однорядный теплообменник.



FAQ

Автоматика

1. КАКИЕ ФУНКЦИИ У КОНТРОЛЛЕРА NMI VR?

Самой важной функцией контроллера является автоматическая работа в режиме нагревания воздуха. Контроллер также выполняет функцию охлаждения (в летний период повышает подвижность воздуха на объекте - осуществляет проветривание). Автоматический сигнал от КОНТРОЛЛЕРА NMI VR используется для выбора скорости вращения вентилятора при совместной работе с регулятором ARWE 3.0 и ARWE 2.5. Показатель сигнала находится в диапазоне 0-10В и является результатом разницы температур между измеренной и желаемой температурой.

2. НЕОБХОДИМО ЛИ К КОНТРОЛЛЕРУ NMI VR ПОДКЛЮЧАТЬ ВНЕШНИЙ ДАТЧИК ДЛЯ ИЗМЕРЕНИЯ ТЕМПЕРАТУРЫ ВОЗДУХА?

Контроллер оснащён встроенным датчиком для измерения температуры, поэтому отсутствует необходимость в подключении дополнительного измерительного датчика. Если контроллер расположен в другом помещении, рекомендуется подключить к нему внешний датчик NTC, который имеется в наличии в коммерческом предложении VTS EUROHEAT. После подключения к питанию контроллер самостоятельно находит датчик, который становится основным элементом измерения температуры.

3. КАК МОЖНО ВОЙТИ В ГЛАВНОЕ МЕНЮ КОНТРОЛЛЕРА NMI VR?

Чтобы войти в главное меню, на контроллер должно подаваться электропитание. При этом необходимо установить режим «OFF» (выключено). В режиме работы контроллера OFF (выключено) необходимо одновременно нажать кнопки «M» и «+», удерживая их в течение 5 секунд. При этом откроется режим программирования контроллера, который описан в таблице (соседняя страница).

4. МОЖНО ЛИ (И КАК) ЗАПРОГРАММИРОВАТЬ КАЛЕНДАРЬ В КОНТРОЛЛЕРЕ NMI VR?

Календарь программируется в пятидневном режиме, это означает,

что запрограммированный первый день (понедельник) будет отнесён на последующие рабочие дни (отсутствует возможность индивидуальных настроек на отдельные рабочие дни). Следующий шаг программирования – отдельный ввод настроек для выходных дней. В обоих случаях имеется возможность программирования не более двух отоплений нагревания в течение суток. Программирование производится в часовом диапазоне по отношению ко времени, в которое должна включиться функция нагревания или охлаждения (охлаждение только в качестве функции проветривания, рекомендуемой в летний период). Период нагревания можно путём нажатия кнопки «P» переключить в непрерывный режим (запрограммированные периоды нагревания будут неактивны, но сохранены в памяти). Последующее нажатие кнопки «P» приведёт к возврату к предыдущим настройкам времени нагревания для 7 дней.

таблица программирования контроллера

1. Калибровка датчика температуры	калибровка +/-8°C
3. Нагревание, охлаждение, нагревание/охлаждение	выбор
4. Максимальная температура	5~50°C
5. Минимальная температура	5~50°C
6. Выбор отображаемой температуры	ROOM (помещение) SET (заданная)
7. Увеличение параметра сигнала на выходе вручную (+0В – возврат к заводским настройкам)	0, +1В, +2В, +3В, +4В
9. Сохранение настроек после отключения электропитания	1: Да 0: Нет
10. Установка второй температуры помимо запрограммированного периода нагревания (предотвращение замерзания/экономный режим)	2~22°C
11. Выбор работы для другой температуры помимо периода нагревания, согласно настройкам в п. 10 (предотвращение замерзания/экономный режим)	0 – отсутствие работы и защиты от замерзания 1 – защита от замерзания, открытие клапана (2-22°C) 2 – работа в экономном режиме (2-22°C), открытие клапана и работа вентилятора
12. Установка минут в часах	0~59
13. Установка часов	0~23
14. Выбор дня недели	1~7
15. RS485 адрес	1~233
16. Версия программного обеспечения	100E



5. КАКОЕ ЭЛЕКТРОПИТАНИЕ НЕОБХОДИМО ДЛЯ КОНТРОЛЛЕРА NMI VR?

Контроллер требует однофазного электропитания: 1~230В +/-10%/50Гц.

6. КАК ВОЙТИ В РЕЖИМ ПРОГРАММИРОВАНИЯ КАЛЕНДАРЯ?

Необходимо удерживать в течение 3 секунд кнопку «Р» в стандартном меню дисплея в режиме «ON» (контроллер включен).

7. КАКИМ МАКСИМАЛЬНЫМ КОЛИЧЕСТВОМ РЕГУЛЯТОРОВ СКОРОСТИ МОЖЕТ УПРАВЛЯТЬ КОНТРОЛЛЕР NMI VR?

Контроллер может работать совместно с восемью регуляторами скорости вращения.

8. ИМЕЕТСЯ ЛИ У КОНТРОЛЛЕРА ВОЗМОЖНОСТЬ РАБОТЫ В РУЧНОМ РЕЖИМЕ, ПОМИМО АВТОМАТИЧЕСКОГО?

Да. Контроллер оснащён кнопкой «М», с помощью которой можно выбрать режим работы. При выборе ручного режима работы можно задать один из трёх уровней: 30%,60% или 100% сигнала. Последующее нажатие кнопки «М» позволяет перейти в автоматический режим.

9. ИМЕЕТСЯ ЛИ У КОНТРОЛЛЕРА ВОЗМОЖНОСТЬ УВЕЛИЧЕНИЯ ВЫХОДНОГО СИГНАЛА В ЗАВИСИМОСТИ ОТ РАЗМЕРА ПОМЕЩЕНИЯ?

Да, контроллер позволяет производить модуляцию и увеличение сигнала на выходе для различных (больших) помещений. Данная функция полезна тогда, когда автоматический сигнал не позволяет достичь желаемой температуры. Это в основном касается объектов с площадью более 150 м². Рекомендуется увеличить имеющийся сигнал на выходе 0-10В соответственно для следующих объектов:

- а) площадью 150-250м²: +1В(+10%)
- б) площадью 250-400 м²: +2В(+20%)
- в) площадью 400-600 м²: +3В(+30%)
- г) площадью 600 м² и более: +4В(+40%)
- д) возможность возврата к стандартным настройкам +0В

10. ИМЕЕТСЯ ЛИ У КОНТРОЛЛЕРА ФУНКЦИЯ ПРОТИВОДЕЙСТВИЯ ЗАМЕРЗАНИЮ ТЕПЛОНОСИТЕЛЯ И ВОЗМОЖНОСТЬ РАБОТЫ В ЭКОНОМНОМ РЕЖИМЕ ДЛЯ ДРУГОЙ ТЕМПЕРАТУРЫ?

Да. Контроллер NMI обладает возможностью выбора другой температуры, которая может использоваться для работы в экономном режиме или в качестве защиты от замерзания теплообменника. Обе эти функции доступны помимо запрограммированного периода нагревания. Выбор дополнительной температуры в диапазоне 2-22°C производится в главных настройках контроллера в п. 10. В следующем пункте конфигурации управления, то есть, в п. 11, производится выбор режима работы:

- а) цифра «0» означает, что функция защиты от замерзания и работа в экономичном режиме неактивны.
- б) цифра «1» означает запуск защиты от замерзания теплообменника, открытие двухходового клапана, если температура в помещении упадёт ниже показателя, заданного в п. 10 (диапазон 2-22°C)
- в) цифра «2» активирует работу в экономичном режиме помимо запрограммированного периода нагревания. Этот режим работает аналогично стандартному режиму нагревания, только для другой величины температуры (работа вентилятора, открытие теплоносителя) в диапазоне температур 2-22°C.

Обе функции работают даже при выключенном контроллере помимо времени, заданного в соответствии с календарём, при условии подключения контроллера к электропитанию 230 В переменного тока и выбора режима работы «1» или «2» в п. 11 главных настроек.

11. ИМЕЕТСЯ ЛИ У КОНТРОЛЛЕРА ФУНКЦИЯ BMS?

Да, контроллер оснащён функцией BMS (стандарт RS485) и коммуникацией по протоколу MODBUS RTU.



VOLCANO
SIMPLY THE BEST

Архангельск (8182)63-90-72
Астана +7(7172)727-132
Белгород (4722)40-23-64
Брянск (4832)59-03-52
Владивосток (423)249-28-31
Волгоград (844)278-03-48
Вологда (8172)26-41-59
Воронеж (473)204-51-73
Екатеринбург (343)384-55-89
Иваново (4932)77-34-06
Ижевск (3412)26-03-58
Казань (843)206-01-48
Калининград (4012)72-03-81
Калуга (4842)92-23-67
Кемерово (3842)65-04-62
Киров (8332)68-02-04
Краснодар (861)203-40-90
Красноярск (391)204-63-61
Курск (4712)77-13-04
Липецк (4742)52-20-81
Магнитогорск (3519)55-03-13
Москва (495)268-04-70
Мурманск (8152)59-64-93
Набережные Челны (8552)20-53-41
Нижний Новгород (831)429-08-12
Новокузнецк (3843)20-46-81
Новосибирск (383)227-86-73
Орел (4862)44-53-42
Оренбург (3532)37-68-04
Пенза (8412)22-31-16
Пермь (342)205-81-47
Ростов-на-Дону (863)308-18-15
Рязань (4912)46-61-64
Самара (846)206-03-16
Санкт-Петербург (812)309-46-40
Саратов (845)249-38-78
Смоленск (4812)29-41-54
Сочи (862)225-72-31
Ставрополь (8652)20-65-13
Тверь (4822)63-31-35
Томск (3822)98-41-53
Тула (4872)74-02-29
Тюмень (3452)66-21-18
Ульяновск (8422)24-23-59
Уфа (347)229-48-12
Челябинск (351)202-03-61
Череповец (8202)49-02-64
Ярославль (4852)69-52-93

